

## Instalacje



SIECI GAZOWE



SIECI WODOCIĄGOWE



SIECI KANALIZACYJNE



SIECI CIEPŁOWNICZE



DROGOWNICTWO

SKŁADY „KROPELEK”

SKŁADY „PECEFAŁ”

SKŁADY „ŻELIWIARZ”

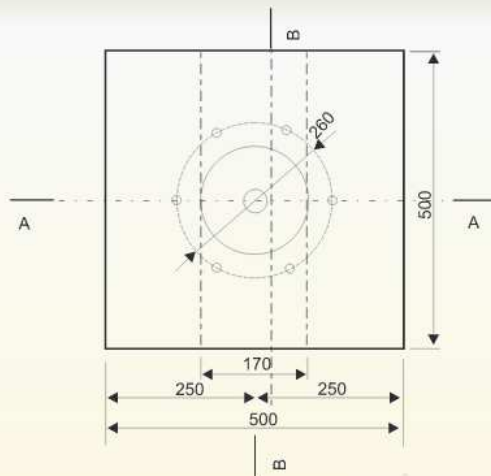
### 5. 638. I. CENNIK PODSTAWOWY DROGOWNICTWO TELEKOMUNIKACJA FUNDAMENTY LOTNISKOWE KARTA A EDYCJA I 2013. STAN NA DZIEŃ 2013.11.01

## Fundamenty lotniskowe

Fundamenty lotniskowe znajdują zastosowanie przy budowie lotniskowej infrastruktury energetycznej, między innymi do zabudowy lamp światła progu, posadowienia masztów oraz tworzenia kanalizacji elektrycznej oświetlenia i oznaczenia pasów startowych oraz placu lotniska

### FL - 1

## Fundamenty dla lamp nadziemnych



### INFORMACJE TECHNICZNE ORAZ WYCENY INWESTYCYJNE U NASZYCH DORADCÓW

#### USŁUGI



#### TRANSPORTOWE

#### TAŚMY I FOLIE BUDOWLANE



#### TAŚMY I FOLIE OPAKOWANIOWE



#### MATERIAŁY IZOLUJĄCE I USZCZELNIAJĄCE



#### SYSTEMY DOCIEPLEŃ BUDYNKÓW



#### BEZPIECZEŃSTWO I HIGIENA PRACY



## Chemia

Instalacje:  
kontakt bezpośredni: +48 605 227 040  
magazyn dla dostaw 111I: ul. Kościuszki 227, 40-600 Katowice  
biuro@orangeseven.pl  
magazyn dla dostaw 114I: ul. Handlowa 2, 41-807 Zabrze  
biuro@orangeseven.pl

Chemia:  
kontakt bezpośredni: +48 605 227 040  
magazyn dla dostaw 111C: ul. Śląska 88, 40-742 Katowice  
biuro@orangeseven.pl  
magazyn dla dostaw 114C: ul. Handlowa 2, 41-807 Zabrze  
biuro@orangeseven.pl

Kropelek:  
kontakt bezpośredni: +48 505 657 795  
magazyn dla dostaw 114SIW: ul. Handlowa 2, 41-807 Zabrze  
sklad.kropelek.zabrze@orangeseven.pl

Pecęfał:  
kontakt bezpośredni: +48 505 657 795  
magazyn dla dostaw 114SII: ul. Handlowa 2, 41-807 Zabrze  
sklad.pecefal.zabrze@orangeseven.pl

Żeliwiarz:  
kontakt bezpośredni: +48 505 657 795  
magazyn dla dostaw 111SID: ul. Cegielnia Murcki 5, 40-749 Katowice  
sklad.zeliwiarz.katowice@orangeseven.pl

Adres do korespondencji i fakturowania: Orange Seven, ul. Opolskiego 1/21, 41-500 Chorzów